

 **CLOCK**

**L**

**bongio**



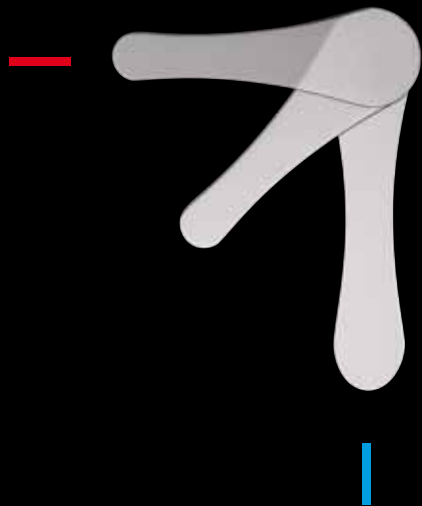
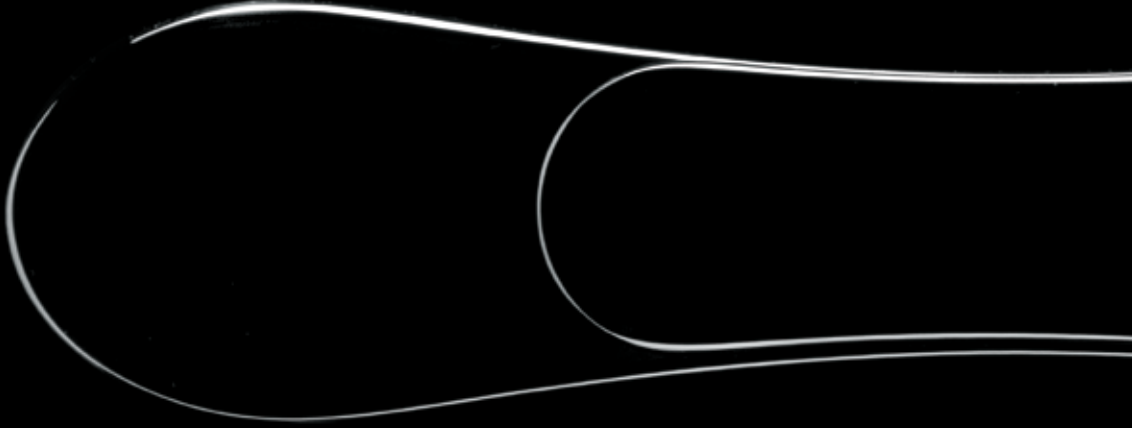
 **CLOCK**  
è l'ora dell'acqua

Design Marco Poletti  
Studio di progettazione Bongio

  
[www.bongio.it](http://www.bongio.it)

bongio

 CLOCK





ENERGY ECONOMY SYSTEM È UNA  
TECNOLOGIA CHE PERMETTE DI FORNIRE  
ACQUA FREDDA CON LA LEVA POSIZIONATA  
NEL MEZZO.

LA SERIE O'CLOCK HA UN TIPO DI  
EROGAZIONE MORBIDA E VIENE FORNITA  
DI AREATORE CON LIMITATORE DI PORTATA  
A 8 L/M, CHE GARANTISCE UN NOTEVOLE  
RISPARMIO D'ACQUA.

IL RISPARMIO DI ENERGIA, DI ACQUA CALDA ED  
IL RISPARMIO ECONOMICO SONO ASSICURATI  
NEL RISPETTO DELL'AMBIENTE.

*ENERGY ECONOMY SYSTEM IS A TECHNOLOGY  
THAT SUPPLIES COLD WATER WITH THE LEVER  
PLACED IN THE MIDDLE.*

*THE O'CLOCK COLLECTION HAS A SOFT FLOW  
AND IT HAS SUPPLIED WITH A LIMITATOR  
SYSTEM TO 8 LT/M LOCATED INTO THE  
AERATOR. THIS GRANTS TO SAVE A RELEVANT  
QUANTITY OF WATER PER MINUTE.*

*ENERGY SAVING, HOT WATER SAVING AND  
ECONOMIC SAVING ARE GRANTED IN THE  
RESPECT OF THE AMBIENCE.*

 **CLOCK**

**14521**

MISCELATORE  
MONOCOMANDO LAVABO

*BASIN MIXER*







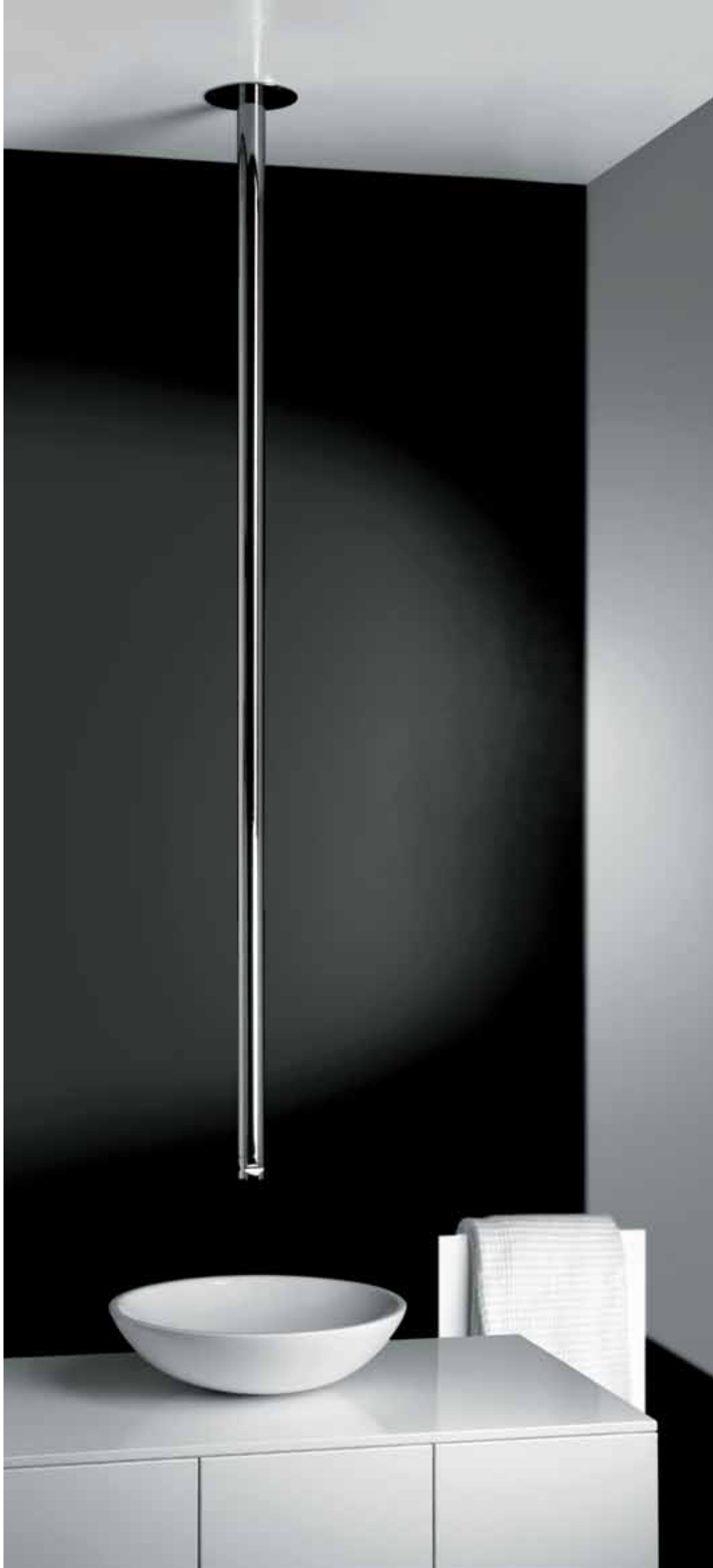




**14532**

MISCELATORE MONOCOMANDO  
LAVABO CON PROLUNGA

*BASIN MIXER WITH EXTENSION*



**14977/M**

BOCCA DA SOFFITTO CON  
MISCELATORE INCORPORATO

*SPOUT FROM CEILING WITH MIXER  
INCLUDED IN THE SPOUT*



 **CLOCK**

**14538/16**

MISCELATORE MONOCOMANDO  
LAVABO INCASSO  
CON BOCCA DA 16 CM.

*BUILT-IN BASIN MIXER  
WITH 16 CMS. SPOUT*





**14529**

MISCELATORE MONOCOMANDO  
DOCCIA INCASSO CON DEVIATORE

*BUILT-IN SHOWER MIXER WITH DIVERTER*

**14889**

SOFFIONE DOCCIA A MURO

*BUILT-IN SHOWER HEAD*

**830/E**


DUPLEX INCASSO MINIMALISTA

*MINIMALIST BUILT-IN DUPLEX*









**14530/D**

MISCELATORE MONOCOMANDO  
VASCA INCASSO COMPLETO

BUILT-IN BATH & SHOWER MIXER

 CLOCK





 CLOCK

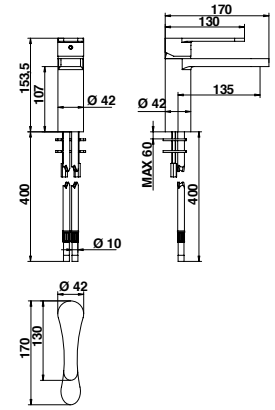




**14521**

MISCELATORE  
MONOCOMANDO LAVABO

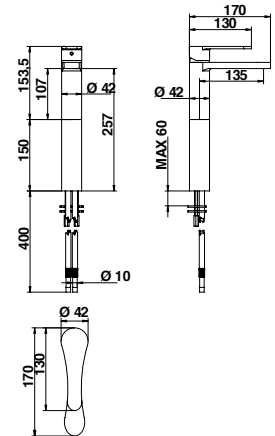
*BASIN MIXER*



**14532**

MISCELATORE MONOCOMANDO  
LAVABO CON PROLUNGA

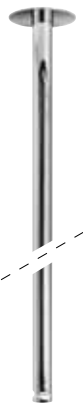
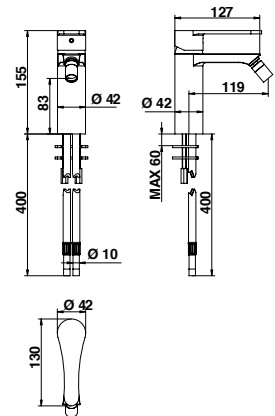
*BASIN MIXER WITH EXTENSION*



**14522**

MISCELATORE  
MONOCOMANDO BIDET

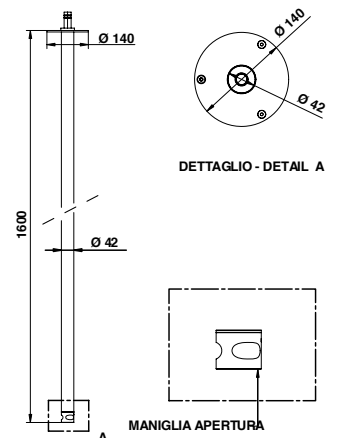
*BIDET MIXER*



**14977/M**

BOCCA DA SOFFITTO CON  
MISCELATORE INCORPORATO

*SPOUT FROM CEILING WITH MIXER  
INCLUDED IN THE SPOUT*

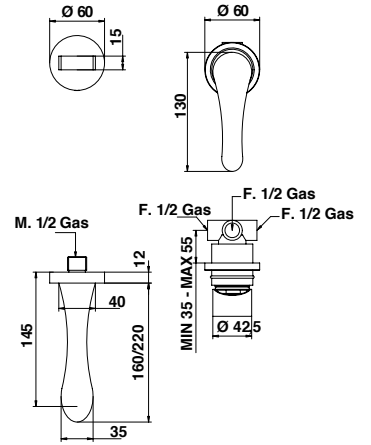




**14538/16**

MISCELATORE MONOCOMANDO  
LAVABO INCASSO CON BOCCA  
DA 16 CM.

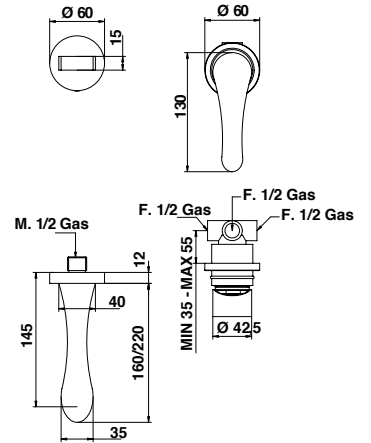
*BUILT-IN BASIN MIXER  
WITH 16 CMS. SPOUT*



**14538/22**

MISCELATORE MONOCOMANDO  
LAVABO INCASSO CON BOCCA  
DA 22 CM.

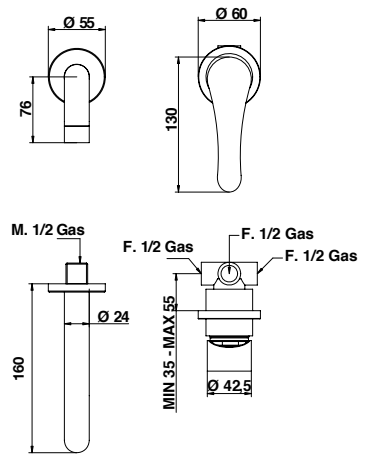
*BUILT-IN BASIN MIXER  
WITH 22 CMS. SPOUT*



**14438/16**

MISCELATORE MONOCOMANDO  
LAVABO INCASSO CON BOCCA  
DA 16 CM.

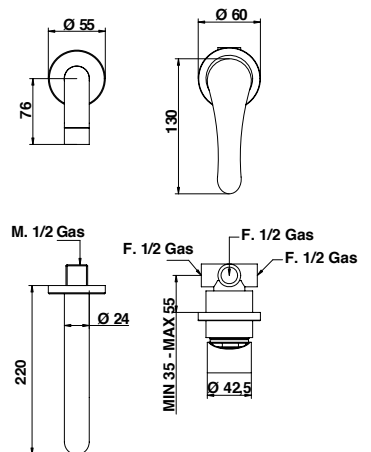
*BUILT-IN BASIN MIXER  
WITH 16 CMS. SPOUT*



**14438/22**

MISCELATORE MONOCOMANDO  
LAVABO INCASSO CON BOCCA  
DA 22 CM.

*BUILT-IN BASIN MIXER  
WITH 22 CMS. SPOUT*

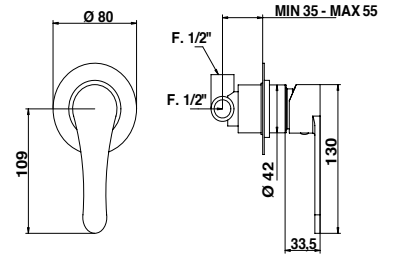




## 14524

MISCELATORE MONOCOMANDO  
DOCCIA INCASSO

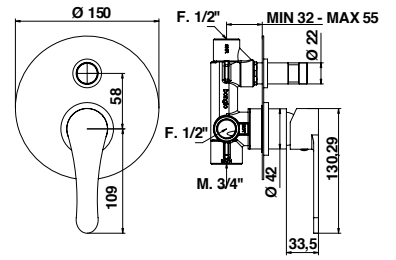
*BUILT-IN SHOWER MIXER*



## 14529

MISCELATORE MONOCOMANDO  
DOCCIA INCASSO CON DEVIATORE

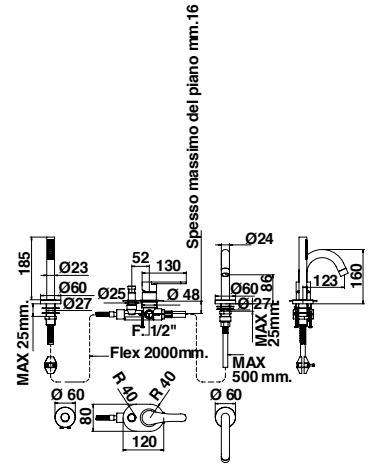
*BUILT-IN SHOWER MIXER  
WITH DIVERTER*



## 14531/D

MISCELATORE MONOCOMANDO  
BORDO VASCA COMPLETO

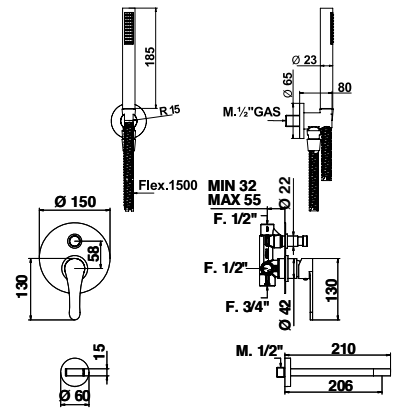
*BATH & SHOWER MIXER  
FOR DECK INSTALLATION*



## 14530/D

MISCELATORE MONOCOMANDO  
VASCA INCASSO COMPLETO

*BUILT-IN BATH & SHOWER MIXER*

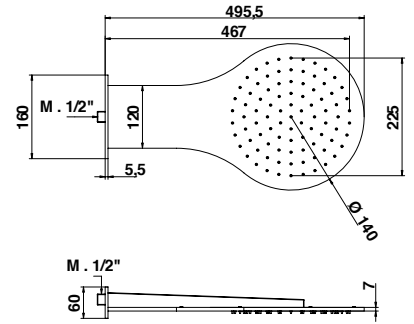




**14889**

SOFFIONE DOCCIA  
TONDO A MURO

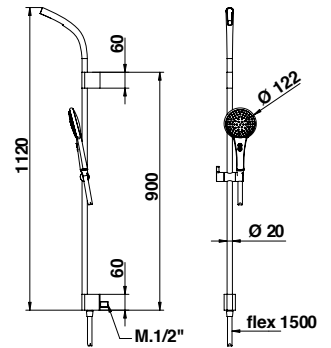
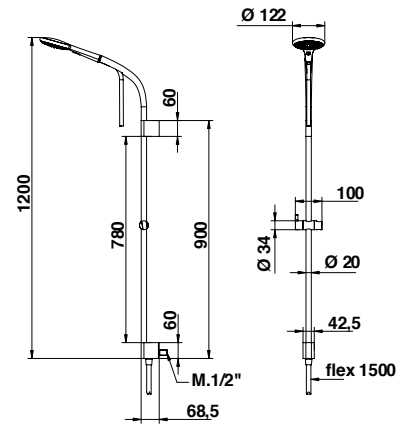
BUILT-IN ROUND  
SHOWER HEAD



**14809**

COLONNA DOCCIA  
CON PRESA ACQUA A MURO

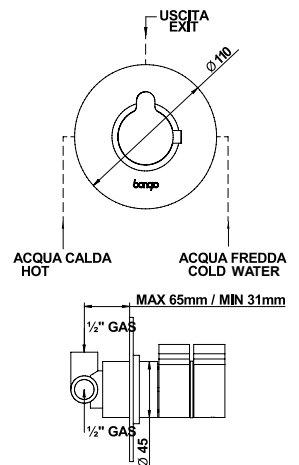
SHOWER COLUMN  
WITH WALL WATER CONNECTION



**54544**

MISCELATORE  
THERMOSTATICO INCASSO

BUILT-IN THERMOSTATIC MIXER



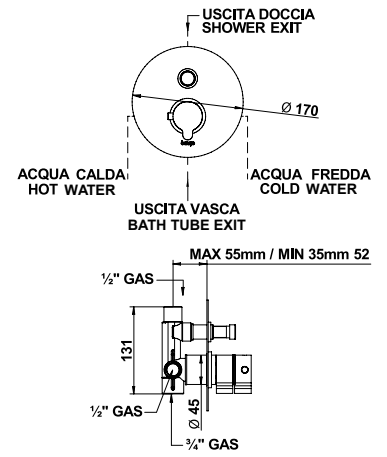




## 54549

MISCELATORE TERMOSTATICO  
INCASSO CON DEVIATORE

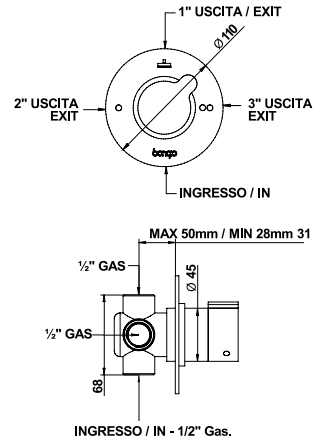
*BUILT-IN THERMOSTATIC  
MIXER WITH DIVERTER*



## 54525/3

DEVIATORE 3-VIE

*3-WAYS DIVERTER*

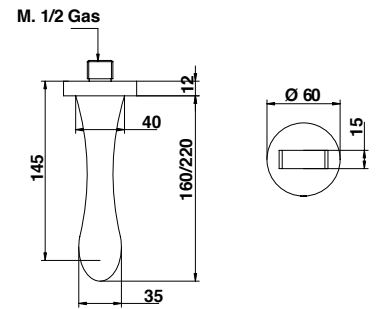


## 997/16

BOCCA INCASSO 16 CM.  
*16 CMS. BUILT-IN SPOUT*

## 997/22

BOCCA INCASSO 22 CM.  
*22 CMS. BUILT-IN SPOUT*



## 986/16

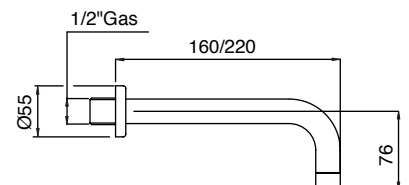
BOCCA INCASSO Ø MM. 24,  
MM. 160 LUNGHEZZA, 1/2M

*BUILT-IN SPOUT, 24 MMS. Ø,  
1/2M, 160 MMS. LONG*

## 986/22

BOCCA INCASSO Ø MM. 24,  
MM. 220 LUNGHEZZA, 1/2M

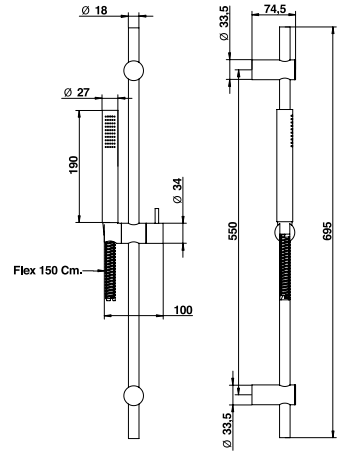
*BUILT-IN SPOUT, 24 MMS. Ø,  
1/2M, 220 MMS. LONG*





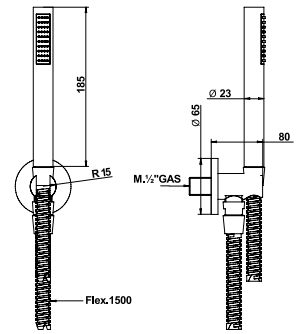
**870/E**

SALISCENTI MINIMALISTA  
MINIMALIST BUILT-IN DUPLEX



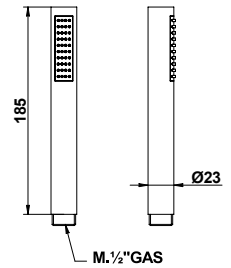
**830/E**

DUPLEX INCASSO MINIMALISTA  
MINIMALIST BUILT-IN DUPLEX



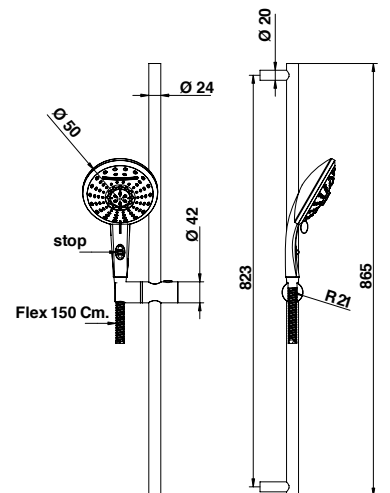
**850/E**

DOCGETTA MINIMALISTA  
MINIMALIST HANDSHOWER



**14876**

SALISCENDI CON DOCGETTA  
4 GETTI PIÙ CASCATA  
SLIDING RAIL WITH 4-FUNCTIONS  
AND FALL FLOW

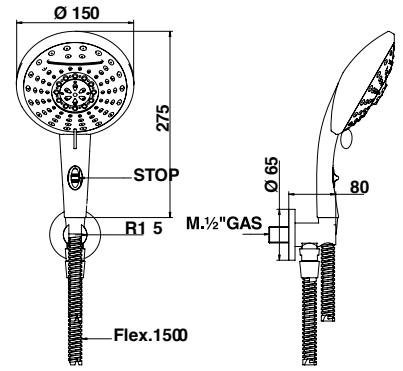




**14836**

DUPLEX INCASSO CON DOCCETTA  
4 GETTI PIÙ CASCATA

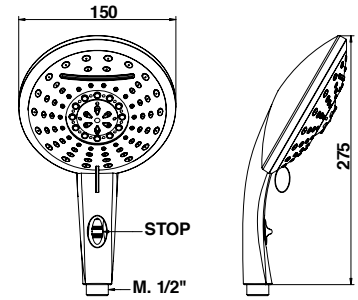
*BUILT-IN DUPLEX WITH  
4-FUNCTIONS HANDSHOWER  
AND FALL FLOW*



**14846**

DOCCETTA 4 GETTI PIÙ CASCATA

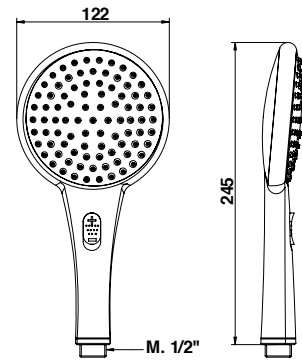
*4-FUNCTIONS HANDSHOWER  
AND FALL FLOW*



**14845**

DOCCETTA MONOGETTO

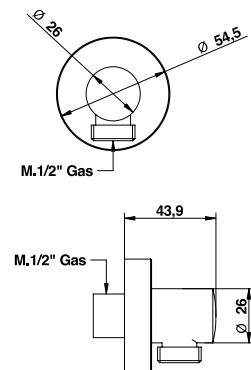
*MONO-FUNCTION HANDSHOWER*



**899**

PRESA ACQUA MINIMALISTA

*MINIMALIST WALL  
WATER CONNECTION*

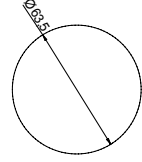
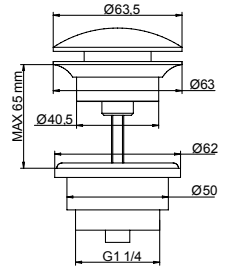




**79**

PILETTA CLIC-CLAC

CLIC-CLA WASTE





Le illustrazioni dei nostri prodotti non costituiscono impegno di fedele esecuzione  
Our products illustrations are not pledge of faithful execution

**bongio**<sup>®</sup>  
Made in Italy dal 1936

**Mario Bongio srl**

Via Aldo Moro, 2  
C.P. 108  
28017 S. Maurizio  
d'Opaglio (NO) - ITALY  
Tel. +39 0322 967248  
Fax +39 0322 950012

[www.bongio.it](http://www.bongio.it)  
[info@bongio.it](mailto:info@bongio.it)



**Design:** Marco Poletti  
Studio di progettazione Bongio

*Art Direction*  
Vanessa Pubblicità Creatività  
*Print* Tipolitografia Testori

Edizione giugno 2011

**Water**<sup>®</sup>

L'acqua non è finita ma non è infinita.

